



СМЕСИТЕЛИ ДЛЯ КОМПЛЕКТАЦИИ СТРОИТЕЛЬНЫХ ОБЪЕКТОВ

ГОСТ 19681-2016
ГОСТ 25809-96



РМС1, РМС2 - СПЕЦИАЛЬНЫЕ СЕРИИ ПОД КОМПЛЕКТАЦИЮ



**РОСТОВСКАЯ
МАНУФАКТУРА
САНТЕХНИКИ**

«Ростовская мануфактура сантехники» производит сантехническое оборудование с 2009 года. Поставки продукции осуществляются в 73 региона России, а также в страны СНГ. Имея собственные производственные площади мы гарантируем лучшую цену, стабильно высокое качество, широкий ассортимент выпускаемых изделий.



Производство по стандартам ISO 9001-2011



Дипломант конкурса качества
«100 лучших товаров России» по итогам 2018 года.



Смесители тм «РМС» соответствуют российскому ГОСТу и требованиям санитарно-эпидемиологических и гигиенических норм на территории Таможенного Союза. Мы с уверенностью можем заявлять, что наши смесители безопасны. Это подтверждено экспертным заключением от независимых лабораторий.



«Ростовская мануфактура сантехники» входит в пятерку лидеров среди крупнейших производителей смесителей России*



Гарантия от
производителя



Сплав высокого
качества



Застраховано
в «Росгосстрах»



	Cu	Zn	Pb	Al	Sn	Ni
ГОСТ 19681-2016	57,0-60,0	35,0-42,2	0,8-1,9	0,5	0,5	1,0
Смесители тм «РМС»	57-60	41	1,1	0,5	До 0,3	0,08

* Статистика основана по данным обзора рынка смесителей от «BusinessStat»



Рабочий ресурс картриджа
до 500 000 циклов

Толщина стенок
корпуса до 3 мм

Эргономичная
ручка

Керамический
картридж

Материал корпуса:
латунь



Кран-букса

Корпус изготовлен из латуни с керамическими пластинами
Количество гарантированных циклов 500 000
Максимальная рабочая температура 90°C

Длина излива смесителя для ванны - 30 см, 35 см, 40 см
Фитинги гаек - нержавеющая сталь
Эксцентрики - нержавеющая сталь
Установочная гайка картриджа - нержавеющая сталь
Шпильки крепежные - металл
Гайка шпильки - металл

Категория «Комплектация»

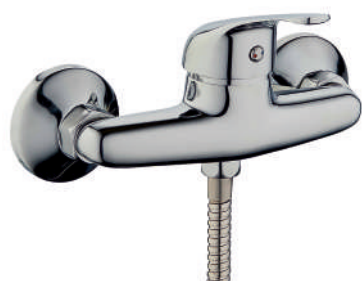
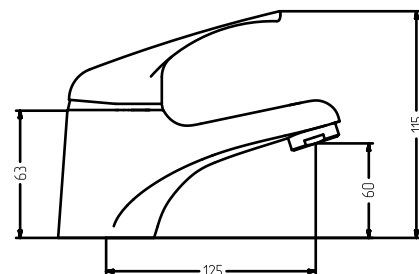
Готовое решение для организаций, осуществляющих комплектацию строительных объектов: латунные смесители, соответствующие требованиям тендерных закупок и имеющие всю необходимую разрешительную документацию. Продукция сертифицирована и соответствует требованиям ГОСТ.



РМС-Л1-001Ш

Смеситель для умывальника

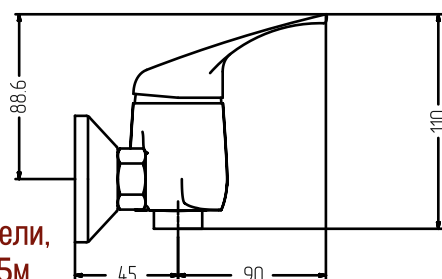
Картридж: керамический 40 мм
Крепление: шпилька
Аэратор: пластиковый
Материал: латунь



РМС-Л1-003

Смеситель для душа

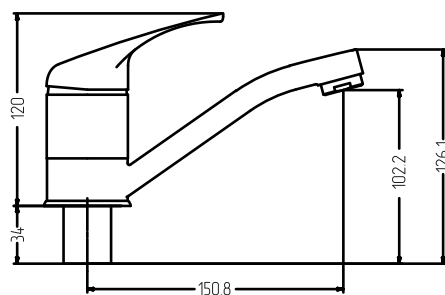
Картридж: керамический 40 мм
Крепление: настенное
Материал: латунь
В комплекте: эксцентрики, отражатели, металлический шланг для душа 1,5м, лейка для душа, крепление для лейки



РМС-Л1-004Г-15

Смеситель для кухни с коротким поворотным изливом

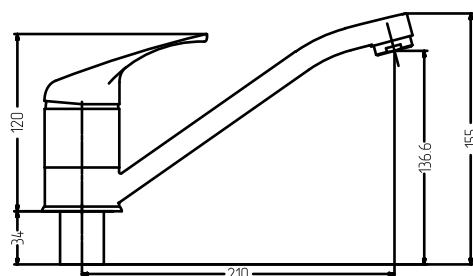
Картридж: керамический 40 мм
Крепление: гайка
Аэратор: пластиковый
Материал: латунь



РМС-Л1-004Г-25

Смеситель для кухни с длинным поворотным изливом

Картридж: керамический 40мм
Крепление: гайка
Аэратор: пластиковый
Материал: латунь

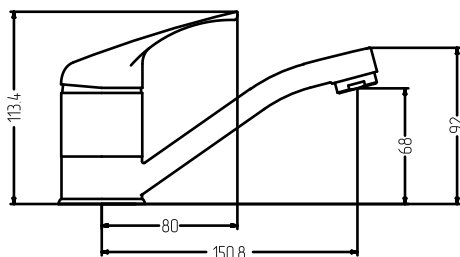




РМС-Л1-004Ш-15

**Смеситель для кухни
с коротким поворотным изливом**

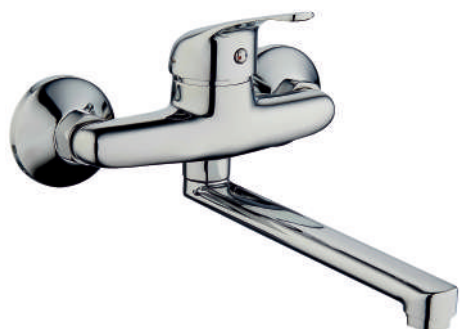
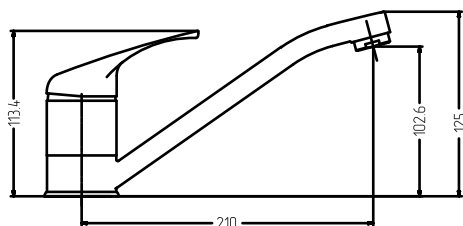
Картридж: керамический 40мм
Крепление: шпилька
Аэратор: пластиковый
Материал: латунь



РМС-Л1-004Ш-25

**Смеситель для кухни
с длинным поворотным изливом**

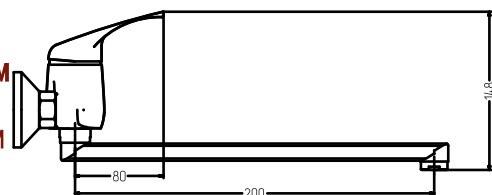
Картридж: керамический 40 мм
Крепление: шпилька
Аэратор: пластиковый
Материал: латунь



РМС-Л1-005

**Смеситель для кухни
с длинным поворотным изливом**

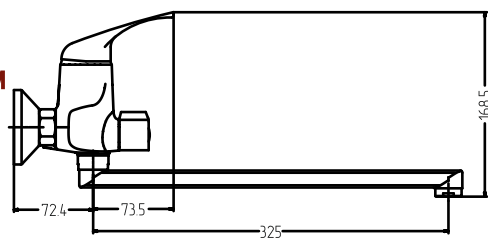
Картридж: керамический 40 мм
Крепление: настенное
Аэратор: пластиковый
Материал: латунь
В комплекте: эксцентрики, отражатели



РМС-Л1-006ЕП

**Смеситель для ванны
с длинным поворотным изливом**

Картридж: керамический 40мм
Евро-переключение на душ
Аэратор: пластиковый
Материал: латунь
В комплекте: эксцентрики, отражатели,
шланг для душа 1,5 м,
лейка для душа, крепление для лейки

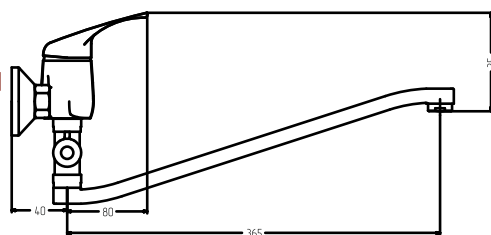


PMС-Л1-006С



Смеситель для ванны с длинным поворотным изливом

Картридж: керамический 40мм
Аэратор: пластиковый
Материал: латунь
Переключение на душ - евро-дивертор
В комплекте: эксцентрики, отражатели, шланг для душа 1,5 м, лейка для душа, крепление для лейки

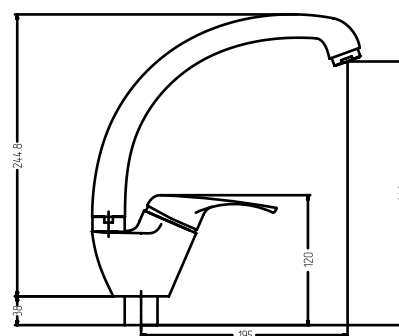


PMС-Л1-011Г



Смеситель для кухни с высоким поворотным изливом

Картридж: керамический 40мм
Крепление: гайка
Аэратор: пластиковый
Материал: латунь

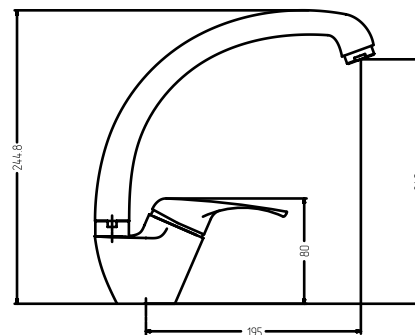


PMС-Л1-011Ш



Смеситель для кухни с высоким поворотным изливом

Картридж: керамический 40мм
Крепление: шпилька
Аэратор: пластиковый
Материал: латунь

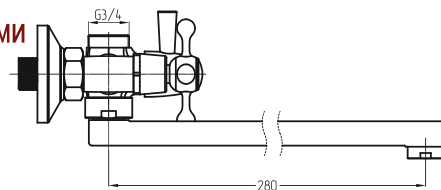


PMС-Л2-140П



Смеситель для ванны с длинным поворотным изливом

Кран-букса латунная с керамическими пластинами, угол поворота 180°
Картриджное переключение на душ
Крепление: настенное
Аэратор: пластиковый
Материал: латунь
В комплекте: эксцентрики, отражатели, металлический шланг для душа 1,5 м, лейка для душа





PMС-Л2-27Г

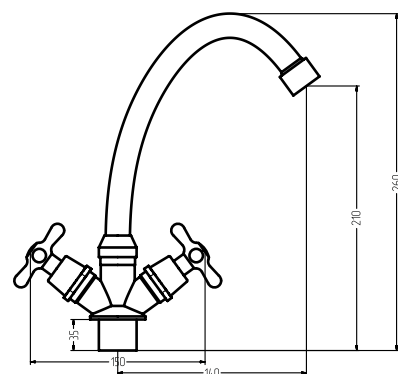
**Смеситель для кухни
с высоким поворотным изливом**

Кран-букса латунная с керамическими пластинами, угол поворота 180°

Крепление: гайка

Аэратор: пластиковый

Материал: латунь



PMС-Л2-27Ш

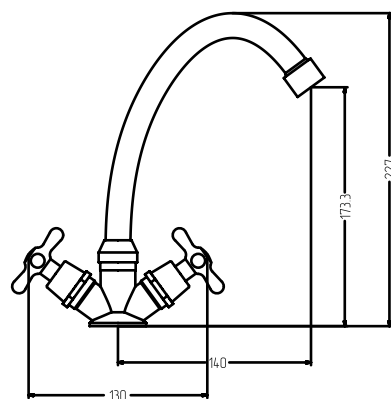
**Смеситель для кухни
с высоким поворотным изливом**

Кран-букса латунная с керамическими пластинами, угол поворота 180°

Крепление: шпилька

Аэратор: пластиковый

Материал: латунь



PMС-Л2-36I

**Смеситель для кухни
с длинным изливом**

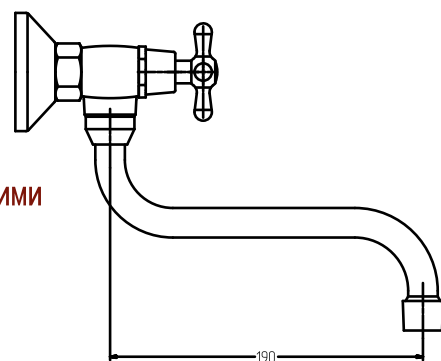
Кран-букса латунная с керамическими пластинами, угол поворота 180°

Крепление: настенное

Аэратор: пластиковый

Материал: латунь

В комплекте: эксцентрики, отражатели



СИСТЕМА СЕРТИФИКАЦИИ ГОСТ Р
ФЕДЕРАЛЬНОЕ АГЕНТСТВО ПО ТЕХНИЧЕСКОМУ РЕГУЛИРОВАНИЮ И МЕТРОЛОГИИ



СЕРТИФИКАТ СООТВЕТСТВИЯ

№ РОСС RU.НА36.Н05357

Срок действия с 27.02.2019

по 26.02.2022

№ 0324925

ОРГАН ПО СЕРТИФИКАЦИИ

RA.RU.10НА36

Орган по сертификации продукции ООО "ТНК" Адрес: 236038, РОССИЯ, Калининградская область, г. Калининград, ул. Ю.Гагарина, д. 16, стр. Г, оф. 3, 4, 5. Телефон 8-917-623-5741, адрес электронной почты: tnk-os@yandex.ru

ПРОДУКЦИЯ

Арматура санитарно-техническая водоразборная:

смесители для воды и

комплектующие к ним т.м. «Ростовская мануфактура сантехники». Серийный выпуск.

код ОК

28.14.12

СООТВЕТСТВУЕТ ТРЕБОВАНИЯМ НОРМАТИВНЫХ ДОКУМЕНТОВ

ГОСТ 19681-2016, ГОСТ 25809-96

код ТН ВЭД

84 81 80 110 0

ИЗГОТОВИТЕЛЬ

Общество с ограниченной ответственностью «Ростовская мануфактура сантехники». ОГРН:

1136165003325, ИНН: 6165181550, КПП: 616201001. Адрес: 344041, РОССИЯ, Ростовская область, г. Ростов-на-Дону ул. Леночная, дом 1, офис 15, телефон/факс: 8 800 555 04 71, адрес электронной почты: info@rostms.ru.

СЕРТИФИКАТ ВЫДАН

Общество с ограниченной ответственностью «Ростовская мануфактура сантехники».

ОГРН: 1136165003325, ИНН: 6165181550, КПП: 616201001. Адрес: 344041, РОССИЯ, Ростовская область, г. Ростов-на-Дону ул. Леночная, дом 1, офис 15, телефон/факс: 8 800 555 04 71, адрес электронной почты: info@rostms.ru.

НА ОСНОВАНИИ

Протокол испытаний №0006ИЛ/1357 от 26.02.2019г., выданный Испытательной лабораторией "ИЛ СТАРТ"(аттестат аккредитации № РОСС RU.31857.04ИЛС0)

ДОПОЛНИТЕЛЬНАЯ ИНФОРМАЦИЯ

Схема сертификации: 3

Руководитель органа

подпись

С.Е. Федоров

инициалы, фамилия

Эксперт

подпись

И.Р. Деминов

инициалы, фамилия

Сертификат не применяется при обязательной сертификации

**Испытательная лаборатория
«МЕТАЛЛ-ЭКСПЕРТИЗА ТЕСТ»**

УТВЕРЖДАЮ
Генеральный директор
ООО «Компания «Металл-экспертиза»
Лушкин М.А.



Протокол

№МЭХ-02102019-5 от 02.10.2019г.

по результатам проведения химического анализа

Заказчик: ООО «НИЦ НИИСАНТЕХНИКИ»

Основание для проведения работы: счет № 1123 от 27 сентября 2019 г.

Объект: смеситель РМС

Материал: латунь

Тип образца: макрошлиф

Испытательное оборудование: эмиссионный спектрометр АРГОН-5СФ (зав. № - А5-199, свидетельство о поверке №АА7108230 действительно до 06.11.2019 г.).

Температура в помещении: 25°C. **Относительная влажность воздуха:** 48%.

Анализ металла проведён методом атомно-эмиссионного спектрального анализа по ГОСТ 9117.182; ГОСТ 9716.279.

Аналитическая программа: «Медные сплавы (общая)».

Результаты химического анализа представлены в табл.1.

Таблица 1

Химический состав исследованного образца, вес.%

Образец	Cu	Zn	Sn	Pb	Bi	Fe	Ni	Si	Al	Mn
Смеситель РМС	57.72	40.653	0.045	1.264	0.001	<0.001	0.034	0.011	0.500	0.001
ЛС59-1 по ГОСТ 15527-2004	57-60	Остальное	<0.3	0.8-1.9	<0.003	<0.5	-	-	-	-
Образец	Cr	Ti	Be	Zr	As	Co	P	S	Ag	Sb
Смеситель РМС	0.001	<0.001	<0.001	0.004	0.003	<0.001	0.001	<0.001	0.001	0.007
ЛС59-1 по ГОСТ 15527-2004	-	-	-	-	-	-	<0.02	-	-	<0.01

Заведующий лабораторией



Лушкин М.А.

ДЛЯ ЗАМЕТОК

A series of horizontal dashed lines for taking notes, starting from a solid top line and ending with a solid bottom line.

ДЛЯ ЗАМЕТОК

A series of horizontal dashed lines for taking notes, starting from a solid top line and ending with a solid bottom line.

ДЛЯ ЗАМЕТОК

A series of horizontal dashed lines for taking notes, starting from a solid top line and ending with a solid bottom line.

*Качественная
недорогая сантехника
в каждый дом России!*

344041, Россия, Ростовская область,
г. Ростов-на-Дону,
ул. Ленточная, д. 1, оф. 11
www.rostms.ru



rms161



rostovskayamanufaktura



rostms