



РОСТОВСКАЯ
МАНУФАКТУРА
САНИТЕХНИКИ

ЭЛЕКТРИЧЕСКИЙ КРАН-ВОДОНАГРЕВАТЕЛЬ, КРАН-НАСАДКА НА СМЕСИТЕЛЬ ПРОТОЧНОГО ТИПА

Руководство по монтажу и эксплуатации
Паспорт изделия

Перед использованием изделия внимательно ознакомьтесь с настоящим руководством!



Назначение

Электрические краны-водонагреватели торговой марки «Ростовская мануфактура сантехники» предназначены для быстрого нагрева холодной воды центрального водоснабжения, используются в бытовых целях в помещениях, где отсутствует горячее водоснабжение, либо его наличие нецелесообразно.

Кран - водонагреватель подключается к магистрали холодного водоснабжения с давлением от 0,04 до 0,6 МПа т бытовой электрической сети 220В, 50Гц.

Кран-насадка подключается к изливу смесителя для воды, подключенного к магистрали с давлением от 0,04 до 0,6 МПа и бытовой электрической сети 220В, 50Гц.

КОМПЛЕКТНОСТЬ

Кран-водонагреватель

Кран-водонагреватель с УЗО*в сборе	1 шт
Аэратор	1 шт
Уплотнительная прокладка	1 шт
Гайка пластиковая крепежная	1 шт
Руководство по монтажу и эксплуатации	1 шт
Упаковка (картон+пенопласт)	1 шт

Кран-насадка на смеситель

Кран-насадка-водонагреватель с УЗО* в сборе	1 шт
Комплект пластиковых гаек-переходников	1 шт
В комплекте:	
3 шт. для внешней резьбы,	
3 шт. для внутренней резьбы	
1 шт. с обжимным хомутом для крана без резьбы	
3 шт прокладки	
1 шт монтажный ключ	
Руководство по монтажу и эксплуатации	1 шт
Упаковка (картон+пенопласт)	1 шт

Технические характеристики

Напряжение в эл.сети	220 В
Частота	50 Гц
Номинальная мощность	3 кВт
Ток	13 А
Сечение кабеля	1,5 мм ²
Диапазон давления воды	0,04-0,6 МПа (6 атм)
Уровень водонепроницаемости	IPX4
Диаметр присоединительной резьбы	1/2"

УСТРОЙСТВО И ПРИНЦИП РАБОТЫ

Конструкция
электрического крана-водонагревателя

1. Ручка-регулятор
2. Аэратор с функцией анти-накипь
3. Корпус с резервуаром для воды и нагревательным ТЭНом
4. Электрический провод
5. Крепежная гайка
6. Подводка для воды (в комплект не входит)
7. Мойка, раковина

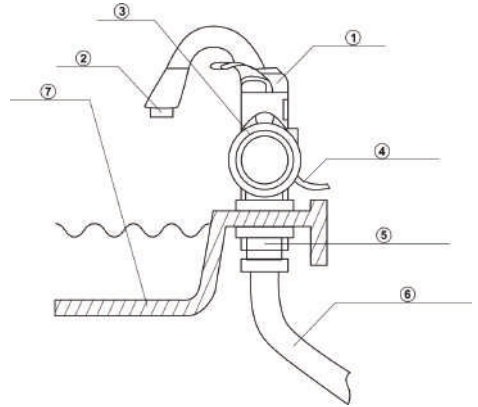


Рис.1.

Конструкция
электрического крана-насадки-водонагревателя

1. Смеситель
2. Гайка-переходник
3. Фиксирующее кольцо
4. Уплотнительное кольцо
5. Соединительная футорка
6. Монтажный ключ
7. Клапан переключения воды
8. Нагревательный узел

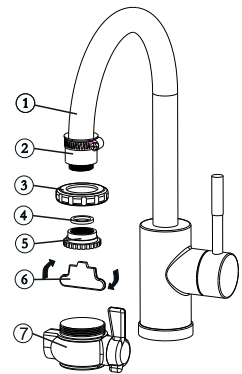


Рис.2.

Подготовка (нагрев) горячей воды происходит посредством спиралевидного электронагревательного элемента внутри корпуса.

При минимальном давлении воды встроенный датчик давления отключит электропитание ТЭН.

ВНИМАНИЕ!

Кран-водонагреватель

- **Запрещено подключать кран-водонагреватель к электросети и осуществлять нагрев воды до тех пор, пока резервуар не будет заполнен водой! Данное нарушение может привести к выходу крана из строя и лишает владельца права на гарантийный ремонт!**
- Запрещена эксплуатация крана-водонагревателя без заземления.
- Запрещается влажная уборка крана с включенным в розетку электрическим кабелем.

Кран-насадка на смеситель

- Для установки данного прибора необходимо использовать только аксессуары, входящие в комплект!

Общие замечания

- В случае повреждения электрического кабеля его ремонт и замену должен производить квалифицированный специалист.
- Кран-водонагреватель и кран-насадка на смеситель после установки должны находиться строго вертикально без каких-либо углов наклона.
- Запрещено на выходе воды из крана-водонагревателя устанавливать какие-либо дополнительные элементы (шланги, заглушки и т. д.).
- Не рекомендуется одновременная эксплуатация крана и других высокомоощных приборов (чайник, кондиционер, электроплита и др.).
- Запрещено допускать к эксплуатации краном детей и людей, не осознающих риски, связанные с эксплуатацией прибора.
- Не допускается эксплуатация устройства в неотопливаемых помещениях, на открытом воздухе и при температуре воздуха ниже 0°C.
- Внутри приобретенного крана после покупки допустимо присутствие небольшого количества воды. Это связано с проведением проверки и тестированием крана на безопасность перед его упаковкой для продажи.
- **Производитель не несет ответственность в случае нарушения Правил установки и эксплуатации изделия!**

МОНТАЖ И ВВОД В ЭКСПЛУАТАЦИЮ

Перед установкой проверить соответствие параметров изделия параметрам Вашей электрической сети и водопровода.

Для подключения крана необходимо воспользоваться отдельной розеткой.

Кран-водонагреватель

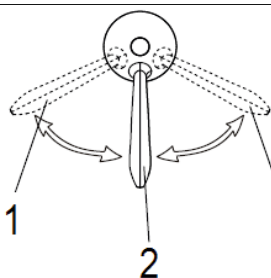
1. Подготовьте место для установки крана (снимите старый смеситель, очистите поверхность от известкового налета и прочего мусора).
2. Убедитесь, что ручка регулятор находится в среднем положении, т. е. кран закрыт.
3. Установите кран в отверстие раковины, поставьте уплотнительную прокладку, упорное кольцо и закрепите кран снизу при помощи пластиковой гайки. Не перетяните гайку.

Правила монтажа

1. При помощи гибкой подводки диаметром 1/2" (не входит в комплект, приобретается отдельно) соедините патрубок крана с водопроводной трубой. Проверьте герметичность соединений.
2. Откройте кран, не подключая его к электрической сети, до тех пор, пока водой не заполнится резервуар с ТЭНом и вода не пойдет равномерной струей без пузырьков воздуха.
3. Теперь можете подключить кран к электрической сети. Прибор готов к работе.

Правила эксплуатации

Регулировка температуры воды.



Индикатор нагрева включается при повороте ручки-регулятора в положение 1. Вода начинает нагреваться.

При повороте ручки-регулятора в положение 3 индикатор нагрева выключается.

В положении 2 кран-водонагреватель закрыт.

Рис.3.

В процессе эксплуатации корпус крана может незначительно нагреваться. Каждый раз, во избежание ожога рук, перед использованием крана рекомендуется его включение с положения 3.

Кран-насадка на смеситель

Правила монтажа

1. Установите универсальную соединительную гайку ((2) Рис.2) на смеситель (в зависимости от вида (внутренний, внешний) и наличия резьбы. В случае отсутствия резьбы на Вашем смесителе (кране) затяните хомутом и отверткой соединительную гайку для данного вида крана.
2. Вставьте в соединительную гайку ((2) Рис.2) уплотнительное кольцо ((4) Рис.2).
3. Фиксирующим кольцом ((3) Рис.2) закрепите соединительную гайку на смесителе.
4. При помощи монтажного ключа ((6) Рис.2), входящего в комплект закрепите соединительную футорку ((5) Рис.2).
5. Накрутите на соединительную футорку клапан переключения воды ((7) Рис.2).
6. Вставьте нагревательный узел ((8) Рис.2) в клапан переключения воды ((7), как показано на Рис.4.

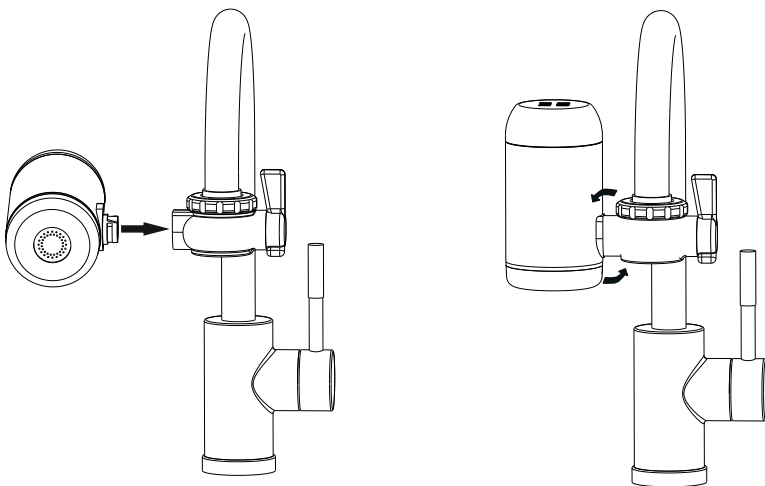


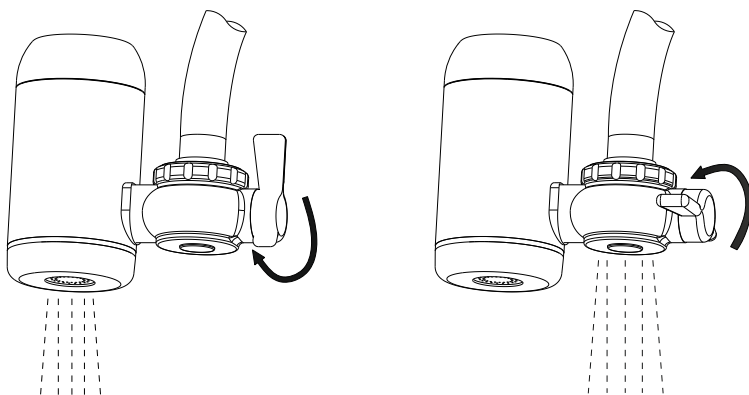
Рис. 4.

Правила эксплуатации

Для холодной воды переключатель клапана переключения воды ((7) Рис.2) находится в вертикальном положении (Рис.5б)

Для горячей воды переключатель клапана переключения воды ((7) Рис.2) находится в горизонтальном положении (Рис.5а). Индикатор на крышке нагревательного узла показывает температуру воды.

Внимание! Температура воды зависит от напора - чем сильнее напор, тем температура ниже и наоборот, чем слабее напор воды, тем температура выше.



Горячая вода (а)

Холодная вода (б)

Рис.5

УХОД И ОБСЛУЖИВАНИЕ

В техническое обслуживание изделия входит периодическая очистка трубки нагревательного элемента и аэратора.

Модель SL127EL-020F. Для очистки нагревательного элемента необходимо снять боковую крышку корпуса с правой стороны и аккуратно произвести чистку при помощи тонкой щетки. Затем промыть водой и закрыть боковую крышку.

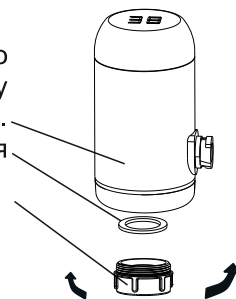
Модель SL127EL-019F. Для очистки нагревательного элемента необходимо аккуратно снять верхнюю крышку с изливом, произвести чистку при помощи щетки, промыть водой и закрыть крышку.

Для очистки аэратора его необходимо снять с излива и промыть под водой.

Рис.6.

Модель SL127EL-021.

Для очистки нагревательного элемента нагревательного узла ((8) Рис.2) аккуратно открутить нижнюю гайку выходного отверстия, промыть и установить обратно. Следить за тем, чтобы не потерялась уплотнительная прокладка между узлом и гайкой (Рис.6)



Модель SL127EL-022F

Для очистки нагревательного элемента необходимо снять боковую крышку корпуса с правой стороны и аккуратно произвести чистку при помощи тонкой щетки. Затем промыть водой и закрыть боковую крышку.

Условия транспортировки и хранения

Транспортировка допускается любым видом транспорта, обеспечивающим сохранность от механических и атмосферных воздействий. Кран-водонагреватель должен храниться в упакованном виде, в закрытом помещении при температуре не ниже +5°C.

Возможные неисправности и способы их устранения

Неисправность	Возможная причина	Способ устранения
Вода не нагревается	Слишком низкое давление воды	Проверить давление в водопроводе (min 0,04 МПа)
	Отсутствует электропитание	Проверить наличие электропитания
Вода нагревается, но недостаточно	Слишком высокое давление воды	Уменьшить входной поток воды
	Низкое напряжение в электросети	Проверить напряжение в электросети
	Слишком холодная вода на входе	Уменьшить входной поток воды
Температура воды высокая, при этом напор воды слабый	Засор в водопроводе	Устранить засор в водопроводе, прочистить фильтры на входе (если установлены), проверить, не засорен ли аэратор на изливе крана
	Низкое давление в водопроводной магистрали	Проверить давление в водопроводе (min 0,04 МПа)
Не горит индикатор нагрева воды	Низкое давление в водопроводной магистрали	Проверить давление в водопроводе (min 0,04 МПа)
	Проблема с подачей электроэнергии	Проверить целостность электросети
	Неисправность крана	Обратиться в торговую точку, где приобретен кран, либо к заводу-производителю



РОСТОВСКАЯ
МАНУФАКТУРА
САНТЕХНИКИ